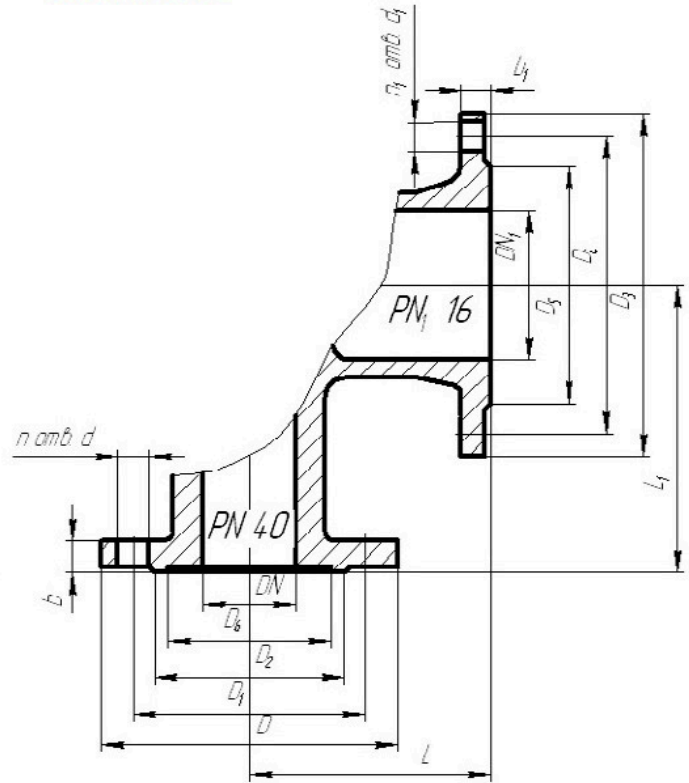
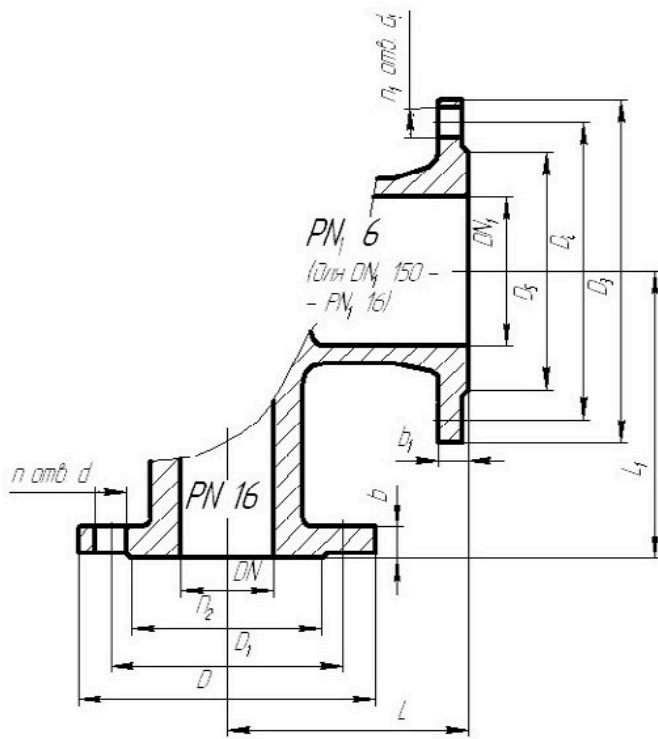


ЧЕРТЕЖИ ИСПОЛНЕНИЯ ФЛАНЦЕВ КОРПУСА КЛАПАНА

PN 16 кгс/см²

PN 40 кгс/см²



PN 16 кгс/см², основные размеры, мм

DN	D	D ₁	D ₂	D ₆	d	n	b	DN ₁	D ₃	D ₄	D ₅	d ₁	n ₁	b ₁	L	L ₁
50	160	125	102	58	18	4	14	80	185	150	128	18	4	13	130	155
80	195	160	133	88	18	4	17	100	205	170	148	18	4	13	150	175
100	215	180	158	121	18	8	17	150	280	240	212	22	8	21	160	200
150	280	240	212	150	22	8	21	200	315	280	258	18	8	17	205	230
200	335	295	268	204	22	12	23	300	435	395	365	22	12	18	280	320

PN 40 кгс/см², основные размеры, мм

DN	D	D ₁	D ₂	D ₆	d	n	b	DN ₁	D ₃	D ₄	D ₅	d ₁	n ₁	b ₁	L	L ₁
25	115	85	68	58	14	4	14	40	145	110	88	18	4	14	100	120
50	160	125	102	88	18	4	17	80	195	160	133	18	4	17	130	155
80	195	160	133	121	18	8	19	100	215	180	158	18	8	17	150	175
100	230	190	158	150	22	8	21	150	280	240	212	22	8	21	180	200
150	300	250	212	204	26	8	27	200	335	295	268	22	12	23	205	230
200	375	320	285	260	30	12	38	300	460	410	370	26	12	31	280	320