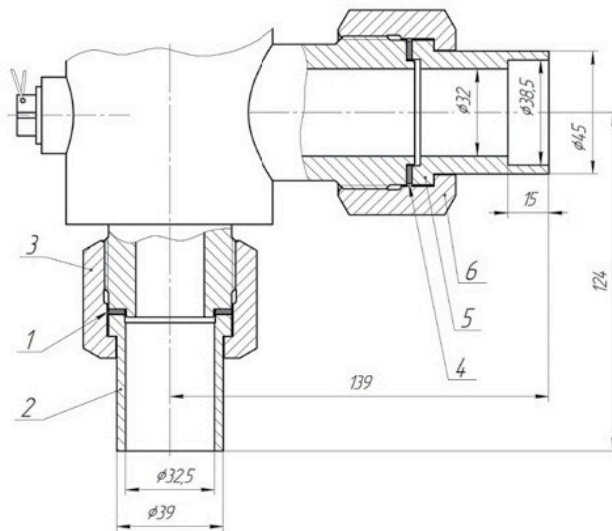


ЭСКИЗ ПРЕДОХРАНИТЕЛЬНОГО КЛАПАНА СПКШ (СПКШР)

DN 25 PN 100 кгс/см²

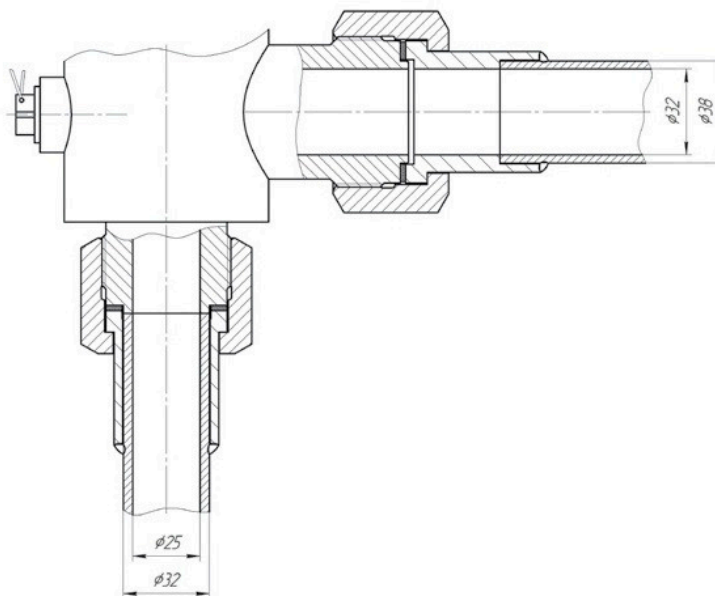
укомплектованного ответными деталями (все размеры справочные)



ЭСКИЗ ПРЕДОХРАНИТЕЛЬНОГО КЛАПАНА СПКШ (СПКШР)

DN 25 PN 100 кгс/см²

присоединение к трубопроводам (все размеры справочные)



Вход			Выход		
Наименование детали	Номер позиции	Примечание	Наименование детали	Номер позиции	Примечание
Прокладка	1	45x33x2	Прокладка	4	52x39x2
Ниппель	2	-	Ниппель	5	-
Гайка накидная	3	Размер под ключ 55	Гайка накидная	6	Размер под ключ 65