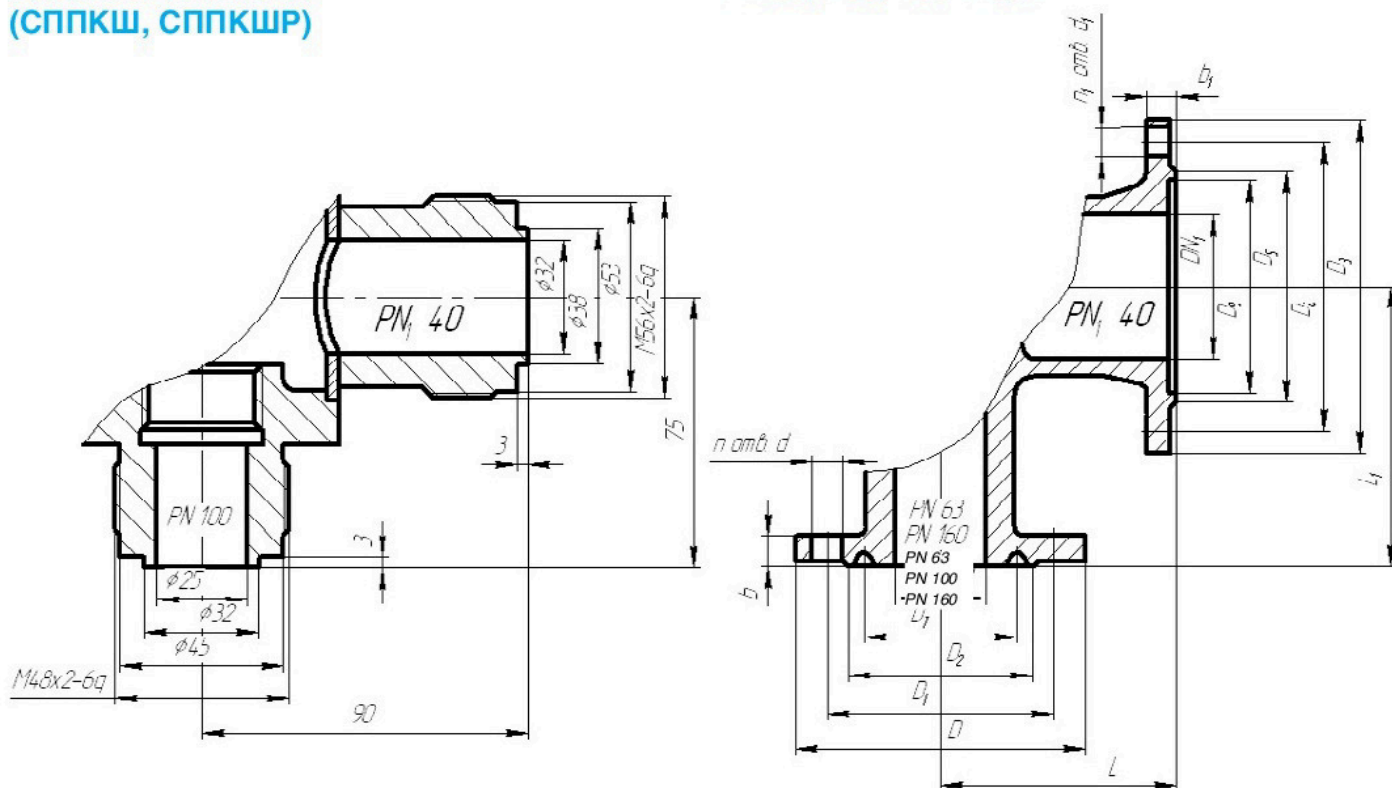


## ЧЕРТЕЖИ ИСПОЛНЕНИЯ ФЛАНЦЕВ КОРПУСА КЛАПАНА

DN 25 PN 100 кгс/см<sup>2</sup>  
(СППКШ, СППКШР)

PN 63, 100, 160 кгс/см<sup>2</sup>



PN 63 кгс/см<sup>2</sup>, основные размеры, мм

DN	D	D <sub>1</sub>	D <sub>2</sub>	D <sub>7</sub>	d	n	b	DN <sub>1</sub>	D <sub>3</sub>	D <sub>4</sub>	D <sub>5</sub>	D <sub>6</sub>	d <sub>1</sub>	n <sub>1</sub>	b <sub>1</sub>	L	L <sub>1</sub>
50	175	135	102	85	22	4	26	80	195	160	132	121	18	8	22	145	160
80	210	170	133	115	22	8	30	100	230	190	156	150	22	8	24	165	195
100	250	200	170	145	26	8	32	150	300	250	211	204	26	8	30	235	245

DN 25 PN 100, 160 кгс/см<sup>2</sup> и DN 50, 80, 100 PN 160 кгс/см<sup>2</sup>,  
основные размеры, мм

DN	D	D <sub>1</sub>	D <sub>2</sub>	D <sub>7</sub>	d	n	b	DN <sub>1</sub>	D <sub>3</sub>	D <sub>4</sub>	D <sub>5</sub>	D <sub>6</sub>	d <sub>1</sub>	n <sub>1</sub>	b <sub>1</sub>	L	L <sub>1</sub>
25	135	100	68	50	18	4	24	40	145	110	88	76	18	4	21	105	125
50	195	145	115	95	26	4	30	80	195	160	132	121	18	8	22	145	160
80	230	180	150	130	26	8	36	100	230	190	156	150	22	8	24	165	195
100	265	210	175	145	30	8	40	150	300	250	211	204	26	8	30	235	245