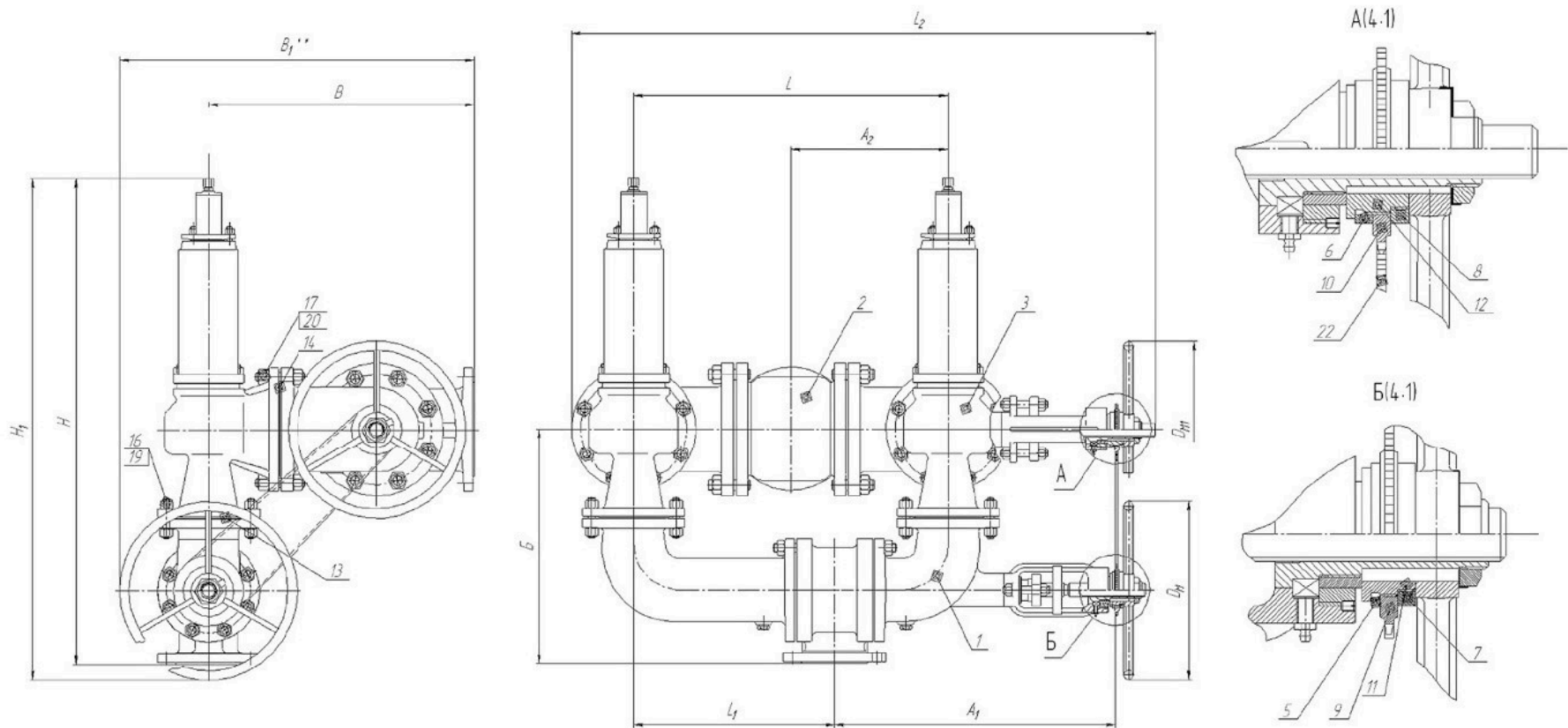
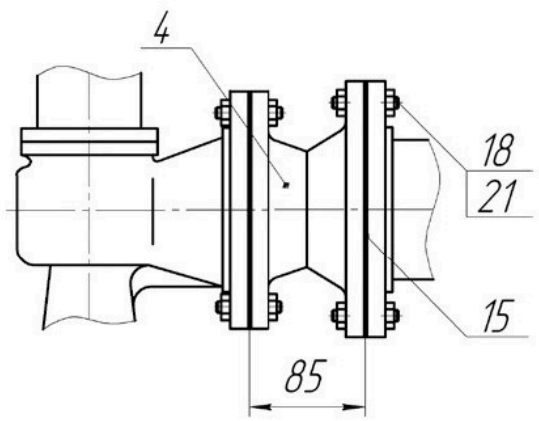


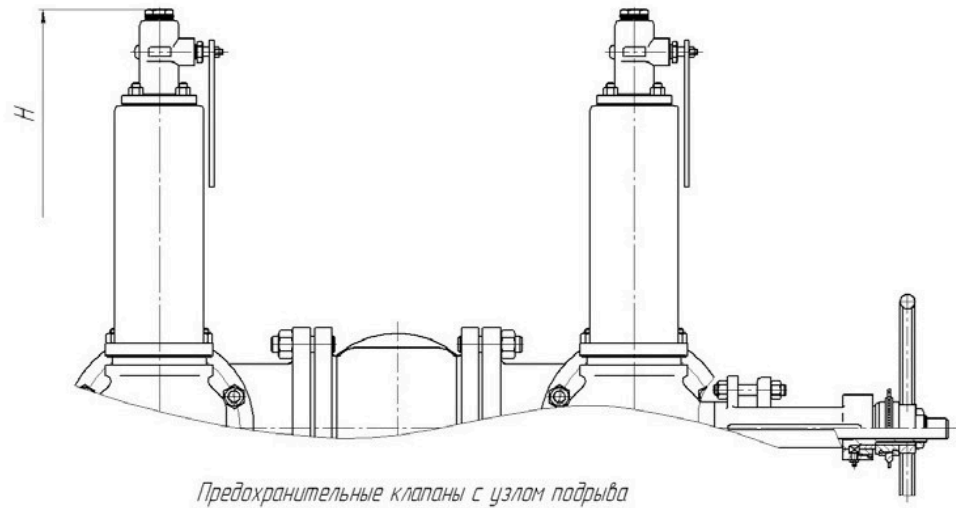
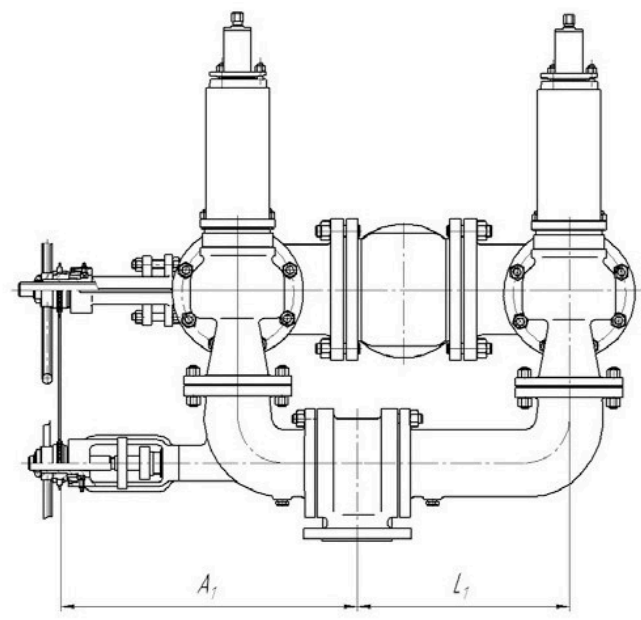
# ОСНОВНЫЕ РАЗМЕРЫ БЛОКОВ ПРЕДОХРАНИТЕЛЬНЫХ КЛАПАНОВ С УСТРОЙСТВАМИ ПЕРЕКЛЮЧАЮЩИМИ (все размеры справочные)



*DN 25 PN 40 (с переходником)*



*Вариант установки маховиков слева*



*Предохранительные клапаны с узлом подрыва*

## ОСНОВНЫЕ РАЗМЕРЫ БЛОКОВ ПРЕДОХРАНИТЕЛЬНЫХ КЛАПАНОВ С УСТРОЙСТВАМИ ПЕРЕКЛЮЧАЮЩИМИ

Обозначение изделия	Материал корпусных деталей	Размеры, мм												
		H	H <sub>1</sub>	A <sub>1</sub>	A <sub>2</sub>	L <sub>1</sub>	L	L <sub>2</sub>	Б	В	В <sub>1</sub>	D <sub>М</sub>	D <sub>М1</sub>	
1	2	3	4	5	6	7	8	9	10	11	12	13	14	
БПК 25-40	Сталь 20Л	705	705	420	170		340	750		400	570	240		
	Сталь 20ГЛ	695	685											
	Сталь 12Х18Н9ТЛ													
БПК Р 25-40	Сталь 20Л	750	750											
	Сталь 20ГЛ	735	735											
	Сталь 12Х18Н9ТЛ													695
БПК С 25-40	Сталь 20ГЛ	720	720											
	Сталь 12Х18Н9ТЛ													
БПК Р, С 25-40	Сталь 12Х18Н12М3ТЛ	718	765											
		763												
БПК 25-100	Сталь 20Л	705	705		215	170		430	850	310	430	600	320	320
	Сталь 20ГЛ	695	685											
	Сталь 12Х18Н9ТЛ													
БПК Р 25-100	Сталь 20Л	750	750											
	Сталь 20ГЛ	735	735											
	Сталь 12Х18Н9ТЛ			695										
БПК С 25-100	Сталь 20ГЛ	720	720											
	Сталь 12Х18Н9ТЛ													
БПК Р, С 25-100	Сталь 12Х18Н12М3ТЛ	718	765											
		763												
БПК 25-160	Сталь 20Л	705	705											
	Сталь 20ГЛ	695	685											
	Сталь 12Х18Н9ТЛ													
БПК Р 25-160	Сталь 20Л	750	750											
	Сталь 20ГЛ	735	735											
	Сталь 12Х18Н9ТЛ			695										
БПК С 25-160	Сталь 20ГЛ	720	720											
	Сталь 12Х18Н9ТЛ													
БПК Р, С 25-160	Сталь 12Х18Н12М3ТЛ	718	765											
		763												

## ОСНОВНЫЕ РАЗМЕРЫ БЛОКОВ ПРЕДОХРАНИТЕЛЬНЫХ КЛАПАНОВ С УСТРОЙСТВАМИ ПЕРЕКЛЮЧАЮЩИМИ (ПРОДОЛЖЕНИЕ)

1	2	3	4	5	6	7	8	9	10	11	12	13	14
БПК 50-16	Сталь 20Л	765	820	420	260	850	365	430	600	320			
	Сталь 20ГЛ	780	835										
	Сталь 12Х18Н9ТЛ												
БПК Р 50-16	Сталь 20Л	810	865										
	Сталь 20ГЛ	805	860										
	Сталь 12Х18Н9ТЛ												
БПК С 50-16	Сталь 12Х18Н12М3ТЛ	797	855										
БПК Р, С 50-16		842	895										
БПК 50-40	Сталь 20Л	765	820										
	Сталь 20ГЛ	780	835										
	Сталь 12Х18Н9ТЛ												
БПК Р 50-40	Сталь 20Л	810	865										
	Сталь 20ГЛ	805	855										
	Сталь 12Х18Н9ТЛ		860										
БПК С 50-40	Сталь 20ГЛ	800	855										
	Сталь 12Х18Н9ТЛ												
БПК Р, С 50-40	Сталь 12Х18Н12М3ТЛ	797	895										
		842											
БПК 50-63	Сталь 20Л	1035	1055	490	215	870	520	445	655	320	400		
	Сталь 20ГЛ												
	Сталь 12Х18Н9ТЛ												
БПК Р 50-63	Сталь 20Л	1080	1100										
	Сталь 20ГЛ												
	Сталь 12Х18Н9ТЛ												
БПК С 50-63	Сталь 20ГЛ	1050	1070										
	Сталь 12Х18Н9ТЛ	1060	1080										
	БПК Р, С 50-63	Сталь 12Х18Н12М3ТЛ	1066										
1110			1130										
БПК 50-160	Сталь 20Л	1035	1055										
	Сталь 20ГЛ												
	Сталь 12Х18Н9ТЛ												
БПК Р 50-160	Сталь 20Л	1080	1100										
	Сталь 20ГЛ												
	Сталь 12Х18Н9ТЛ												
БПК С 50-160	Сталь 20ГЛ	1050	1090										
	Сталь 12Х18Н9ТЛ	1060	1080										
	БПК Р, С 50-160	Сталь 12Х18Н12М3ТЛ	1066	1090									
1110			1130										

## ОСНОВНЫЕ РАЗМЕРЫ БЛОКОВ ПРЕДОХРАНИТЕЛЬНЫХ КЛАПАНОВ С УСТРОЙСТВАМИ ПЕРЕКЛЮЧАЮЩИМИ (ПРОДОЛЖЕНИЕ)

1	2	3	4	5	6	7	8	9	10	11	12	13	14
БПК 80-16	Сталь 20Л	955	965	490	255	295	510	965	475	480	675	320	400
	Сталь 20ГЛ	975	960										
	Сталь 12Х18Н9ТЛ	950	960										
БПК Р 80-16	Сталь 20Л	975	985										
	Сталь 20ГЛ	975	985										
	Сталь 12Х18Н9ТЛ	975	985										
БПК С 80-16	Сталь 12Х18Н12М3ТЛ	960	970										
БПК Р, С 80-16		1002	1015										
БПК 80-40	Сталь 20Л	950	960										
	Сталь 20ГЛ	950	960										
	Сталь 12Х18Н9ТЛ	950	960										
БПК Р 80-40	Сталь 20Л	975	985										
	Сталь 20ГЛ	975	985										
	Сталь 12Х18Н9ТЛ	975	985										
БПК С 80-40	Сталь 20ГЛ	965	975										
	Сталь 12Х18Н9ТЛ	950	960										
	Сталь 12Х18Н12М3ТЛ	960	970										
БПК Р, С 80-40	Сталь 12Х18Н12М3ТЛ	1002											
БПК 80-63	Сталь 20Л	1115	1115										
	Сталь 20ГЛ												
	Сталь 12Х18Н9ТЛ												
БПК Р 80-63	Сталь 20Л	1160	1160										
	Сталь 20ГЛ												
	Сталь 12Х18Н9ТЛ												
БПК С 80-63	Сталь 12Х18Н12М3ТЛ	1110	1110										
БПК Р, С 80-63		1155	1155										
БПК 80-160	Сталь 20Л	1115	1115										
	Сталь 20ГЛ												
	Сталь 12Х18Н9ТЛ												
БПК Р 80-160	Сталь 20Л	1160	1160										
	Сталь 20ГЛ												
	Сталь 12Х18Н9ТЛ												
БПК С 80-160	Сталь 12Х18Н12М3ТЛ	1110	1110										
БПК Р, С 80-160		1155	1155										

## ОСНОВНЫЕ РАЗМЕРЫ БЛОКОВ ПРЕДОХРАНИТЕЛЬНЫХ КЛАПАНОВ С УСТРОЙСТВАМИ ПЕРЕКЛЮЧАЮЩИМИ (ПРОДОЛЖЕНИЕ)

1	2	3	4	5	6	7	8	9	10	11	12	13	14									
БПК 100-16	Сталь 20Л	1060	1095	630	352,5	450	705	1315	530	600	600	400	400									
	Сталь 20ГЛ																					
	Сталь 12Х18Н9ТЛ																					
БПК Р 100-16	Сталь 20Л	1100	1135																			
	Сталь 20ГЛ																					
	Сталь 12Х18Н9ТЛ																					
БПК С 100-16	Сталь 12Х18Н12М3ТЛ	1060	1160																			
БПК Р, С 100-16		1095																				
БПК 100-40	Сталь 20Л	1060	1095																			
	Сталь 20ГЛ																					
	Сталь 12Х18Н9ТЛ																					
БПК Р 100-40	Сталь 20Л	1100	1135																			
	Сталь 20ГЛ																					
	Сталь 12Х18Н9ТЛ																					
БПК С 100-40	Сталь 20ГЛ	1060	1130																			
	Сталь 12Х18Н9ТЛ		1130																			
	Сталь 12Х18Н12М3ТЛ		1160																			
БПК Р, С 100-40		1095	1195																			
БПК 100-63	Сталь 20Л	1406	1490																			
	Сталь 20ГЛ																					
	Сталь 12Х18Н9ТЛ																					
БПК Р 100-63	Сталь 20Л	1462	1545											727,5	352,5	705	1315	685	675	974	600	400
	Сталь 20ГЛ																					
	Сталь 12Х18Н9ТЛ																					
БПК С 100-63	Сталь 20ГЛ	1438	1520																			
	Сталь 12Х18Н9ТЛ	1405																				
	Сталь 12Х18Н12М3ТЛ	1365																				
БПК Р, С 100-63		1410	1580																			



## ОСНОВНЫЕ РАЗМЕРЫ БЛОКОВ ПРЕДОХРАНИТЕЛЬНЫХ КЛАПАНОВ С УСТРОЙСТВАМИ ПЕРЕКЛЮЧАЮЩИМИ (ПРОДОЛЖЕНИЕ)

1	2	3	4	5	6	7	8	9	10	11	12	13	14
БПК 100-160	Сталь 20Л	1406	1490	727,5	352,5	352,5	705	1315	685	675	974	600	400
	Сталь 20ГЛ												
	Сталь 12Х18Н9ТЛ												
БПК Р 100-160	Сталь 20Л	1462	1545										
	Сталь 20ГЛ												
	Сталь 12Х18Н9ТЛ												
БПК С 100-160	Сталь 20ГЛ	1438	1520										
	Сталь 12Х18Н9ТЛ	1440											
	Сталь 12Х18Н12М3ТЛ	1365											
БПК Р, С 100-160	Сталь 12Х18Н12М3ТЛ	1410	1580										
БПК 150-16	Сталь 20Л	1380	1380										
	Сталь 20ГЛ	1300	1300										
	Сталь 12Х18Н9ТЛ	1300	1300										
БПК 150-16М	Сталь 20Л	1304	1304										
	Сталь 20ГЛ	1304	1304										
БПК Р 150-16	Сталь 20Л	1300	1300										
	Сталь 20ГЛ	1380	1380										
	Сталь 12Х18Н9ТЛ	1380	1380										
БПК Р 150-16М	Сталь 20Л	1388	1388	812,5	390	427,5	780	1535	670	705	955	400	600
	Сталь 20ГЛ	1388	1388										
БПК С 150-16	Сталь 20ГЛ	1315	1315										
	Сталь 12Х18Н9ТЛ	1315	1315										
	Сталь 12Х18Н12М3ТЛ	1324	1324										
БПК (Р, С)150-16	Сталь 12Х18Н12М3ТЛ	1367	1367										
БПК 150-40	Сталь 20Л	1300	1300										
	Сталь 20ГЛ												
	Сталь 12Х18Н9ТЛ												

## ОСНОВНЫЕ РАЗМЕРЫ БЛОКОВ ПРЕДОХРАНИТЕЛЬНЫХ КЛАПАНОВ С УСТРОЙСТВАМИ ПЕРЕКЛЮЧАЮЩИМИ (ПРОДОЛЖЕНИЕ)

1	2	3	4	5	6	7	8	9	10	11	12	13	14
БПК Р 150-40	Сталь 20Л	1380	1380	812,5				1535	670	705	955	400	
	Сталь 20ГЛ												
	Сталь 12Х18Н9ТЛ												
БПК С 150-40	Сталь 20ГЛ	1315	1315	812,5		427,5		1535	670	705	955	400	
	Сталь 12Х18Н9ТЛ	1295	1295										
	Сталь 12Х18Н12М3ТЛ	1324	1324										
БПК Р, С 150-40	Сталь 12Х18Н12М3ТЛ	1367	1367										
БПК 200-16	Сталь 20Л	1500	1550										
	Сталь 20ГЛ	1670	1720										
	Сталь 12Х18Н9ТЛ	1670	1720										
БПК 200-16М	Сталь 20Л	1675	1725										
	Сталь 20ГЛ	1675	1725										
БПК Р 200-16	Сталь 20Л	1560	1610		390		780						600
	Сталь 20ГЛ	1750	1800										
	Сталь 12Х18Н9ТЛ	1750	1800										
БПК Р 200-16М	Сталь 20Л	1760	1810										
	Сталь 20ГЛ	1760	1810										
БПК С 200-16	Сталь 20ГЛ	1540	1590	850		390		1570	820	880	1180	600	
	Сталь 12Х18Н9ТЛ	1540	1590										
	Сталь 12Х18Н12М3ТЛ	1527	1580										
БПК Р, С 200-16	Сталь 12Х18Н12М3ТЛ	1570	1620										
БПК 200-40	Сталь 20Л	1500	1550										
	Сталь 20ГЛ	1670	1720										
	Сталь 12Х18Н9ТЛ	1670	1720										
БПК Р 200-40	Сталь 20Л	1560	1610										
	Сталь 20ГЛ	1750	1800										
	Сталь 12Х18Н9ТЛ	1750	1800										
БПК С 200-40	Сталь 20ГЛ	1540	1590										
	Сталь 12Х18Н9ТЛ	1540	1590										
	Сталь 12Х18Н12М3ТЛ	1527	1580										
БПК Р, С 200-40	Сталь 12Х18Н12М3ТЛ	1570	1620										

Примечание: \* Размер **h** соответствует высоте предохранительного клапана в соответствии с конструкторской документацией.

\*\* Размер **V<sub>1</sub>** является габаритным. При выступании маховика за фланец переключающего устройства (выходного), размер принимается от края маховика. Размер **V** принят от торца фланца.