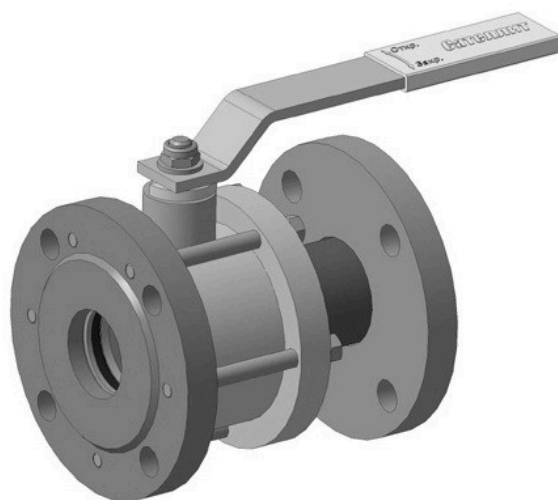
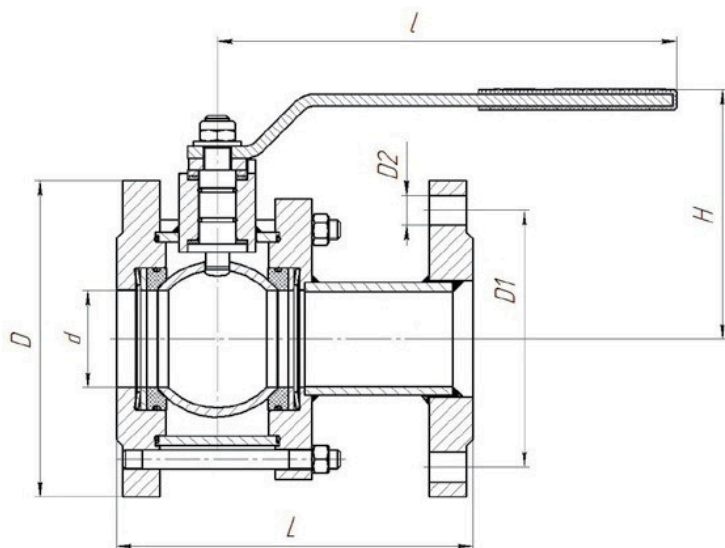


## КРАНЫ СТЯЖНЫЕ

### ФЛАНЦЕВОЕ ИСПОЛНЕНИЕ



DN	PN	ОБОЗНАЧЕНИЕ	d	D	D1	D2	п отв.	H	l	L	Масса, кг
40	16	КШРС.П.Ф.40.16.У1(ХЛ1,УХЛ1)	38	145	110	18	4	94	230	140	6,3
	25	КШРС.П.Ф.40.25.У1(ХЛ1,УХЛ1)									
	40	КШРС.П.Ф.40.40.У1(ХЛ1,УХЛ1)									
50	16	КШРС.П.Ф.50.16.У1(ХЛ1,УХЛ1)	50	160	125	18	4	114	230	180	9,7
	25	КШРС.П.Ф.50.25.У1(ХЛ1,УХЛ1)									
	40	КШРС.П.Ф.50.40.У1(ХЛ1,УХЛ1)									
65	16	КШРС.П.Ф.65.16.У1(ХЛ1,УХЛ1)	65	180	145	18	4	123	230	200	14,2
	25	КШРС.П.Ф.65.25.У1(ХЛ1,УХЛ1)									
	40	КШРС.П.Ф.65.40.У1(ХЛ1,УХЛ1)									
80	16	КШРС.П.Ф.80.16.У1(ХЛ1,УХЛ1)	80	195	160	18	8	163,5	525	210	16,7
	25	КШРС.П.Ф.80.25.У1(ХЛ1,УХЛ1)									
	40	КШРС.П.Ф.80.40.У1(ХЛ1,УХЛ1)									
100	16	КШРС.П.Ф.100.16.У1(ХЛ1,УХЛ1)	100	215	180	18	8	181	525	350	28
	25	КШРС.П.Ф.100.25.У1(ХЛ1,УХЛ1)									
	40	КШРС.П.Ф.100.40.У1(ХЛ1,УХЛ1)									
125	16	КШРС.П.Ф.125.16.У1(ХЛ1,УХЛ1)	125	245	210	18	8	213	650	381	40
	25	270									
	40	220									
150	16	КШРС.П.Ф.150.16.У1(ХЛ1,УХЛ1)	150	280	240	22	8	231	650	480	55
	25	300									
	40	250									

Ответные фланцы по ГОСТ 12820-80, 12821-80.

По требованию заказчика кран может изготавливаться с ответными фланцами любого исполнения. .