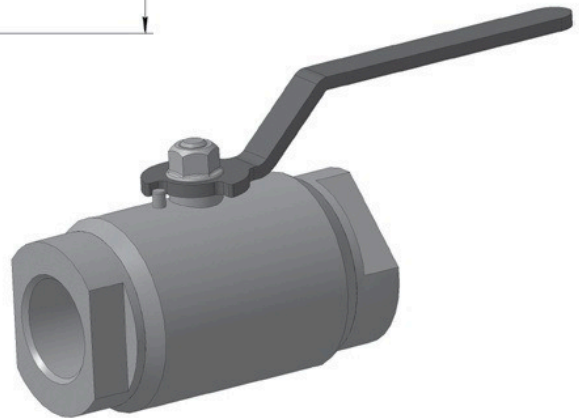
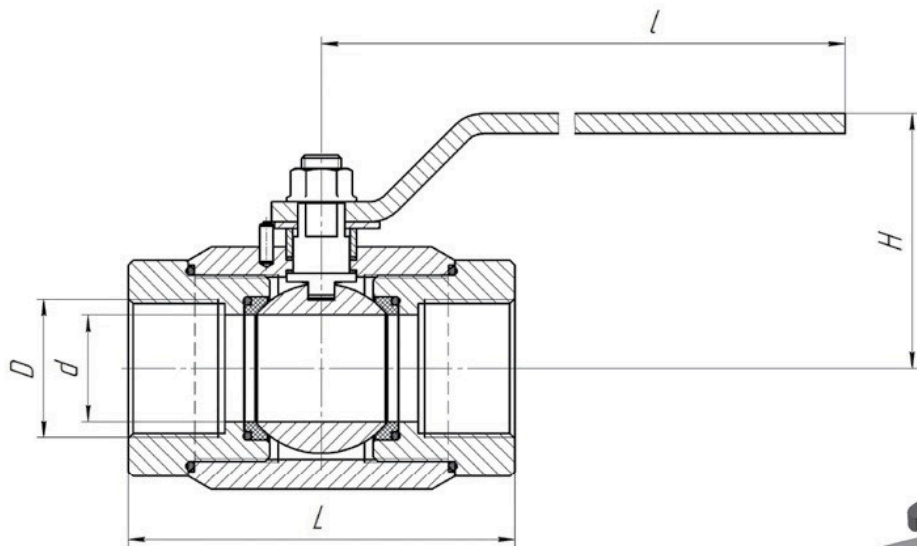


# КРАНЫ ШАРОВЫЕ РАЗБОРНЫЕ

## МУФТОВОЕ ИСПОЛНЕНИЕ



DN	PN	ОБОЗНАЧЕНИЕ	d	H	D	l	L	Масса, кг
10	16-160	КШР.П.М00.10.ХХ.У1(ХЛ1,УХЛ1) КШР.П.М01.10.ХХ.У1(ХЛ1,УХЛ1) КШР.П.М02.10.ХХ.У1(ХЛ1,УХЛ1)	10	49	G 3/8 G 1/2 Rc 3/8	134	72	0,65
15	16-160	КШР.П.М00.15.ХХ.У1(ХЛ1,УХЛ1) КШР.П.М01.15.ХХ.У1(ХЛ1,УХЛ1) КШР.П.М02.15.ХХ.У1(ХЛ1,УХЛ1)	15	54	G 1/2 G 3/4 Rc 1/2	134	86	0,7
20	16-160	КШР.П.М00.20.ХХ.У1(ХЛ1,УХЛ1) КШР.П.М01.20.ХХ.У1(ХЛ1,УХЛ1) КШР.П.М02.20.ХХ.У1(ХЛ1,УХЛ1)	18	54	G 3/4 G 1/2 Rc 3/4	134	92	1,2
25	16-160	КШР.П.М00.25.ХХ.У1(ХЛ1,УХЛ1) КШР.П.М01.25.ХХ.У1(ХЛ1,УХЛ1)	23	62	G 1 Rc 1	134	105	1,5
32	16-160	КШР.П.М00.32.ХХ.У1(ХЛ1,УХЛ1) КШР.П.М01.32.ХХ.У1(ХЛ1,УХЛ1)	30	66	G 1 1/4 Rc 1 1/4	230	116	2,7
40	16-160	КШР.П.М00.40.ХХ.У1(ХЛ1,УХЛ1) КШР.П.М01.40.ХХ.У1(ХЛ1,УХЛ1)	38	78	G 1 1/2 Rc 1 1/2	230	134	4
50	16-160	КШР.П.М00.50.ХХ.У1(ХЛ1,УХЛ1) КШР.П.М01.50.ХХ.У1(ХЛ1,УХЛ1)	47	83	G 2 Rc 2	230	156	7,1

Муфтовое исполнение по ГОСТ 6524-68