

КРАНЫ ШАРОВЫЕ РАЗБОРНЫЕ ШТУЦЕРНОЕ ИСПОЛНЕНИЕ

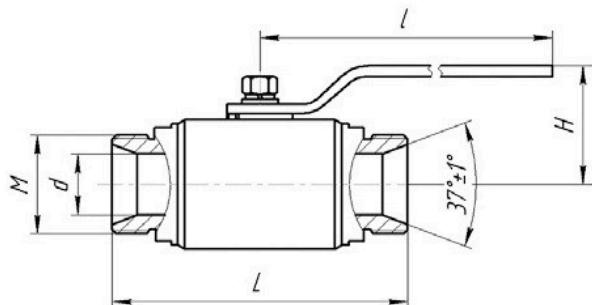


РИС. 1

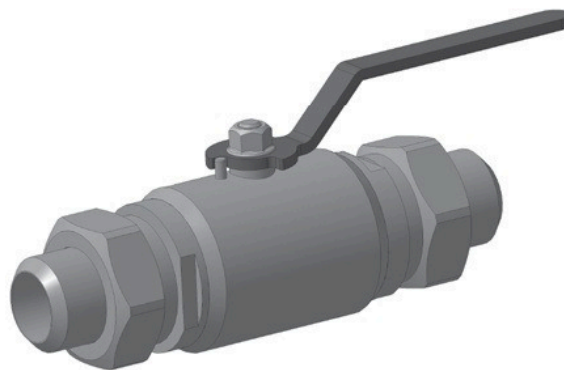
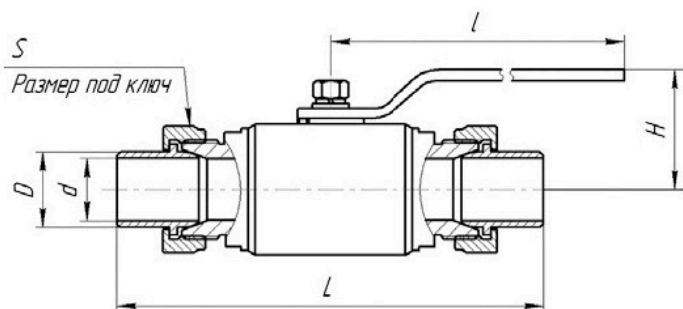


РИС. 2

DN	PN	ОБОЗНАЧЕНИЕ	d	H	D	l	L	M	S	Масса, кг	Рис.
06	16-160	КШР.П.Ш00.06.ХХ.У1(ХЛ1,УХЛ1)	6	49	-	134	86	M20x1,5	-	1	1
10	16-160	КШР.П.Ш00.10.ХХ.У1(ХЛ1,УХЛ1)	10	49	-	134	90	M20x1,5	-	1	1
15	16-160	КШР.П.Ш00.15.ХХ.У1(ХЛ1,УХЛ1)	15	54	-	134	101	M30x1,5	-	1,4	1
20	16-160	КШР.П.Ш00.20.ХХ.У1(ХЛ1,УХЛ1)	18	54	-	134	110	M36x2	-	1,4	1
25	16-160	КШР.П.Ш00.25.ХХ.У1(ХЛ1,УХЛ1)	25	62	-	134	128	M39x1,5	-	2,2	1
32	16-160	КШР.П.Ш00.32.ХХ.У1(ХЛ1,УХЛ1)	32	66	-	230	156	M52x2	-	3,2	1
40	16-160	КШР.П.Ш00.40.ХХ.У1(ХЛ1,УХЛ1)	38	78	-	230	184	M64x2	-	5,4	1
50	16-160	КШР.П.Ш00.50.ХХ.У1(ХЛ1,УХЛ1)	47	83	-	230	212	M90x2	-	8,6	1
DN	PN	ОБОЗНАЧЕНИЕ	d	H	D	l	L	M	S	Масса, кг	Рис.
06	16-160	КШР.П.Ш01.06.ХХ.У1(ХЛ1,УХЛ1)	6	49	14	134	137	-	24	1,1	2
10	16-160	КШР.П.Ш01.10.ХХ.У1(ХЛ1,УХЛ1)	8,5	49	14	134	140	-	24	1,25	2
15	16-160	КШР.П.Ш01.15.ХХ.У1(ХЛ1,УХЛ1)	15	54	23	134	161	-	36	1,7	2
20	16-160	КШР.П.Ш01.20.ХХ.У1(ХЛ1,УХЛ1)	18	54	28	134	180	-	46	1,75	2
25	16-160	КШР.П.Ш01.25.ХХ.У1(ХЛ1,УХЛ1)	25	62	34	134	189	-	50	2,8	2
32	16-160	КШР.П.Ш01.32.ХХ.У1(ХЛ1,УХЛ1)	32	66	43	230	239	-	60	4,2	2
40	16-160	КШР.П.Ш01.40.ХХ.У1(ХЛ1,УХЛ1)	38	78	48	230	286	-	70	6,8	2
50	16-160	КШР.П.Ш01.50.ХХ.У1(ХЛ1,УХЛ1)	47	83	58	230	331	-	105	10,5	2