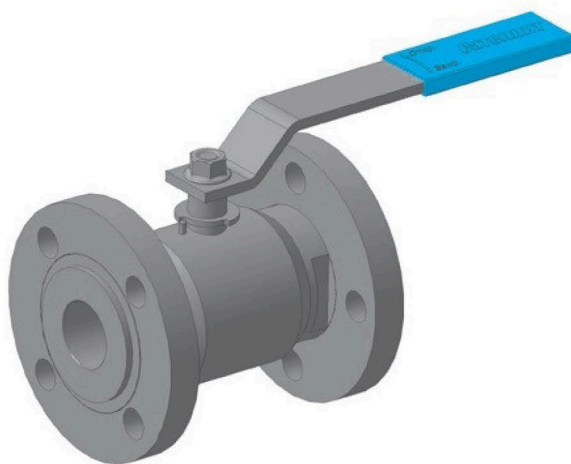
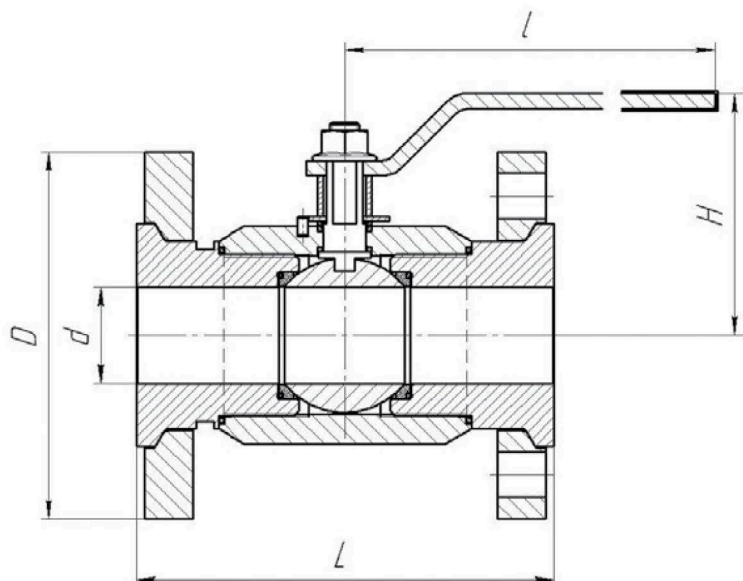


КРАНЫ ШАРОВЫЕ РАЗБОРНЫЕ

ФЛАНЦЕВОЕ ИСПОЛНЕНИЕ



DN	PN	ОБОЗНАЧЕНИЕ	d	H	D	l	L	Масса, кг
10	16-40	КШР.П.Ф.10.ХХ.У1(ХЛ1,УХЛ1)	8	56	90	134	102	1,8
	63-160				100		110	2,2
15	16-40	КШР.П.Ф.15.ХХ.У1(ХЛ1,УХЛ1)	12	66	95	134	108	2,2
	63-160				105		130	3,0
20	16-40	КШР.П.Ф.20.ХХ.У1(ХЛ1,УХЛ1)	18	66	105	134	117	3,3
	63-160				125		150	4,8
25	16-40	КШР.П.Ф.25.ХХ.У1(ХЛ1,УХЛ1)	25	72	115	134	127	3,9
	63-160				135		216	8,2
32	16-40	КШР.П.Ф.32.ХХ.У1(ХЛ1,УХЛ1)	31	76	135	230	140	5,9
	63-160				150		180	6,8
40	16-40	КШР.П.Ф.40.ХХ.У1(ХЛ1,УХЛ1)	37	89	145	230	165	7,4
	63-160				165		190	9,7
50	16-40	КШР.П.Ф.50.ХХ.У1(ХЛ1,УХЛ1)	48	89	160	230	178	18,0
	63-160						230	

Ответные фланцы по ГОСТ 12820-80, 12821-80.

По требованию заказчика кран может изготавливаться с ответными фланцами любого исполнения. .